

Standardausführung T-Bohrung.

Allseitig abdichtende Ausführung mit T-Bohrung.

Im Gegensatz zur Baureihe 1084 hat dieses Modell keine 360°-Hebeldrehung, sondern lediglich 90°.

Somit sind anstelle von 4 lediglich 2 Schaltstellungen möglich.

Gehäuse und Kugel

Feder

Dichtmaterial

Handhebel

Mediums- und Umgebungstemperatur

Gewinde

Messing vernickelt

Edelstahl

PTFE

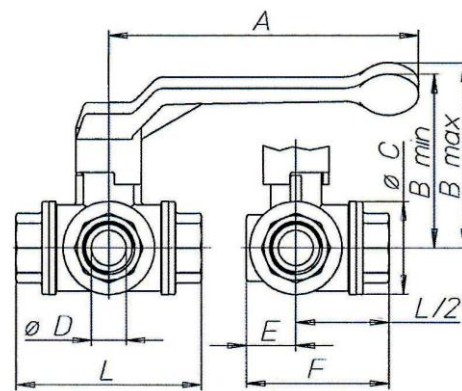
Aluminium, schwarz lackiert

-15 °C bis max. +100 °C

Rp-Gewinde nach ISO 7-1



1084 CL



### 3-Wege-Kugelhähne, Standard, T-Bohrung

Artikel Nr.	Ident Nr.	Gewinde	DN	A mm	B max. mm	B min. mm	L mm	Bohrung Kugel	E mm	F mm	Ø C mm	max. Betriebsdruck bei 20 °C bar
1084 CL	103369	Rp 1/2	15	130,0	85,0	77,0	80,0	13	21,0	61,0	38,0	40
1084 DL	103370	Rp 3/4	20	160,0	98,0	89,0	96,0	18	26,0	74,0	48,0	40
1084 EL	103371	Rp 1	25	160,0	102,0	93,0	113,0	23	31,0	88,0	58,0	25
1084 FL	103372	Rp 1 1/4	32	195,0	121,0	110,0	130,0	29	34,0	99,0	67,0	16
1084 GL	103373	Rp 1 1/2	40	195,0	125,0	115,0	147,0	35	40,0	114,0	78,0	16
1084 HL	103374	Rp 2	50	235,0	141,0	129,0	169,0	44	47,0	132,0	95,0	16

Diagramm Druck / Temperatur:

